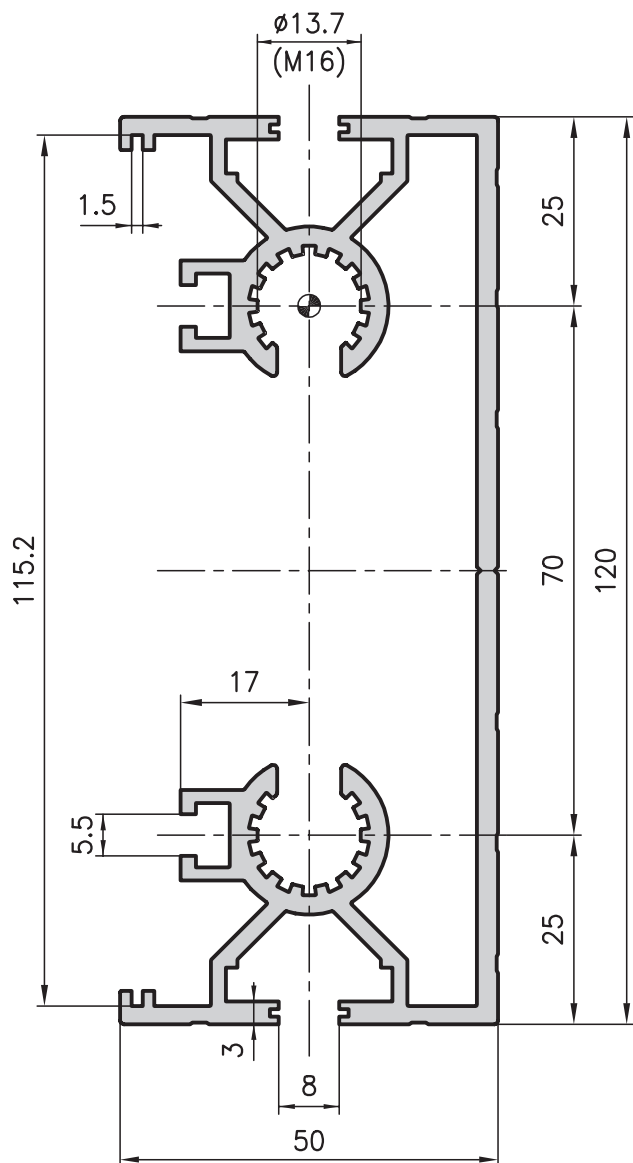


Profil kanałowy 50 x 120 Typ A01-6



Dane techniczne

Powierzchnia profilu	= 10.27 cm ²
Masa	= 2.8 kg/m

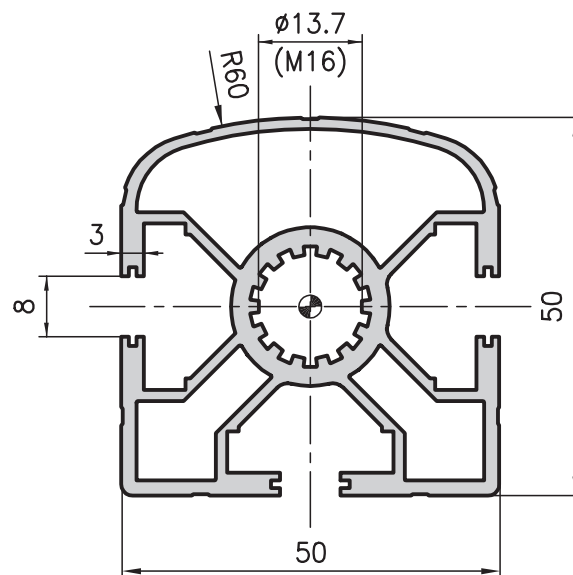
Dane do zamówienia

Profil kanałowy 50 x 120	Nr. do zamówienia
Długość standardowa 5000 mm	A01-6-00/5000
Profil kanałowy 50 x 120 docięte na wymiar	A01-6-02-02/...
Obróbka dodatkowa	Strona 28/29

Zastosowanie

W gruncie rzeczy profil ten będzie wykorzystywany jako kanał dla kabli. Jego strona frontowa w prosty sposób może być obrabiana do wbudowywania gniazdek, włączników i innych instalacji. Wykończenie tylnej strony z powodziem jest możliwe z pomocą przykręcanej lub wsuwanej blachy aluminiowej.

Profil poręczowy 50 x 50 Typ A19-1



Zastosowanie

Profil poręczowy do normalnych barierek lub poręczny schodów.

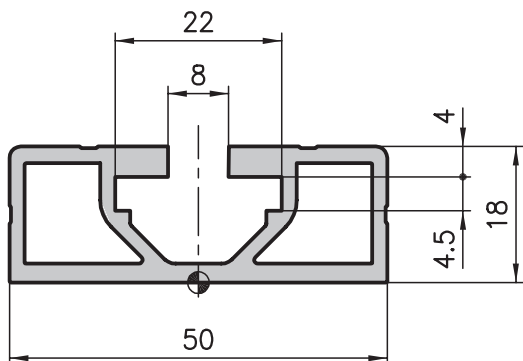
Dane techniczne

I _x	= 13.00 cm ⁴
I _y	= 15.00 cm ⁴
W _x	= 5.20 cm ³
W _y	= 6.00 cm ³
Powierzchnia profilu	= 6.10 cm ²
Masa	= 1.65 kg/m

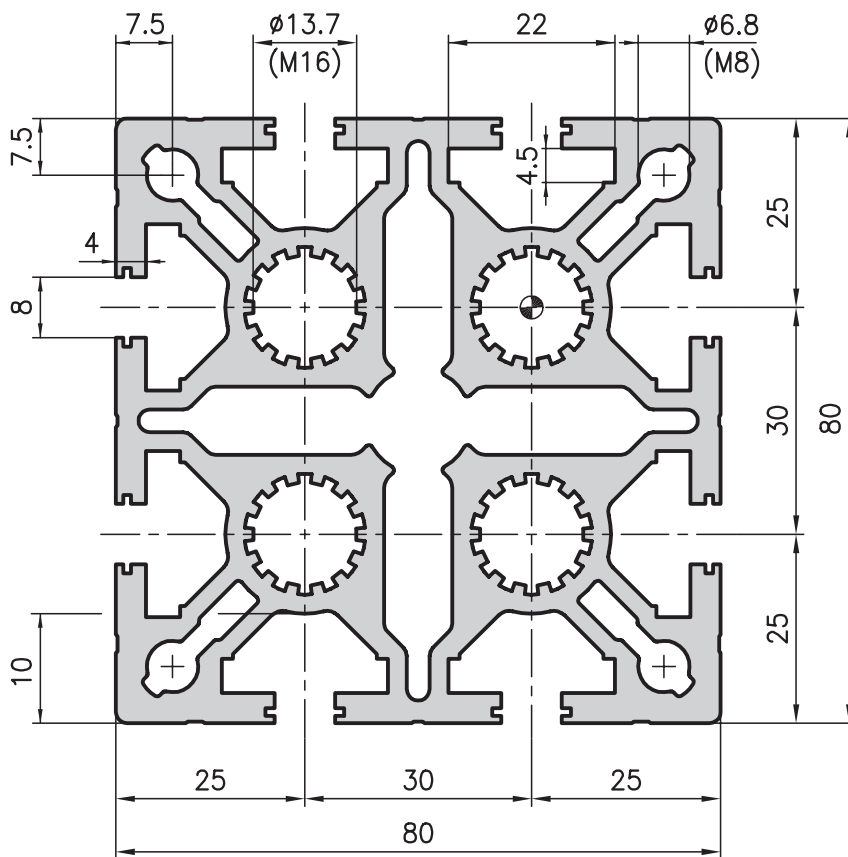
Dane do zamówienia

Profil poręczowy 50 x 50	Nr. do zamówienia
Długość standardowa 5000 mm	A19-1-00/5000
Profil poręczowy 50 x 50 docięte na wymiar	A19-1-02-02/...
Obróbka dodatkowa	Strona 28/29

Szyna ścienna 50 x 18 Typ A19-9



Profil ciężki 80 x 80 Typ C01-2



Zastosowanie

Profil ten ma małą wytrzymałość. Mocowany do ścian za pomocą kołków daje możliwość przykręcania do niego belek nośnych, które gotowe są przyjąć wysokie obciążenie.



Dane techniczne

Powierzchnia profilu	=	3.47 cm ²
Masa	=	0.9 kg/m

Dane do zamówienia Nr. do zamówienia

Szyna ścienna 50 x 18
Długość standardowa 5000 mm A19-9-00/5000

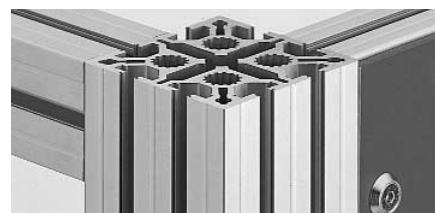
Szyna ścienna 50 x 18
docięte na wymiar A19-9-02-02/...

Obróbka dodatkowa Strona 28/29

Uwaga! Przesunięcie rowków (25 mm) przewidziane jest do profili bazy 50.

Zastosowanie

Całkowicie specjalny profil, w którym przesunięcie rowków (25 mm) przewidziane jest do profili bazy 50. Również może być stosowany z profilami bazy 40, z dużą zaletą przy mocowaniu płaskich elementów do obudowy. Dzięki temu 5 mm przesunięciu płyty można mocować bezpośrednio na konstrukcji ramy bez obawy, że wystawałyby one poza jej obręb.



Dane techniczne

I _{x,y}	=	157.70 cm ⁴
W _{x,y}	=	39.40 cm ³
Powierzchnia profilu	=	25.02 cm ²
Masa	=	6.8 kg/m

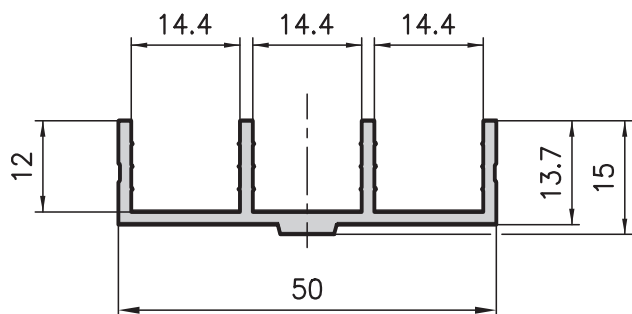
Dane do zamówienia Nr. do zamówienia

Profil ciężki 80 x 80
Długość standardowa 5000 mm C01-2-00/5000

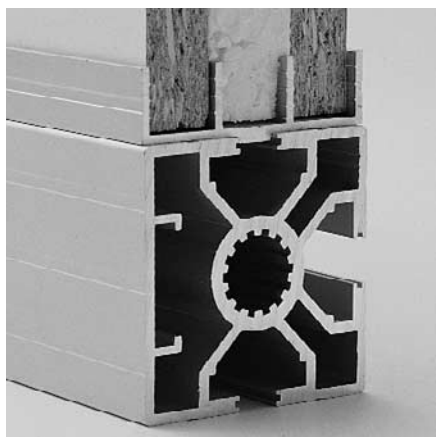
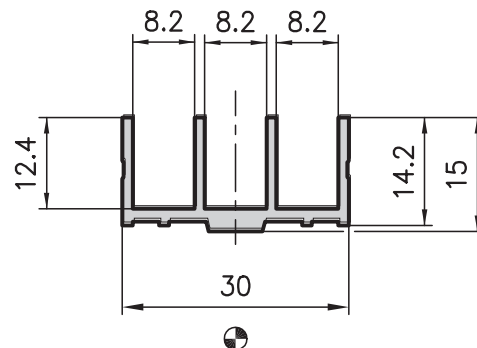
Profil ciężki 80 x 80
docięte na wymiar C01-2-02-02/...

Obróbka dodatkowa Strona 28/29

Profil przesuwny 50 x 15 Typ A05-1

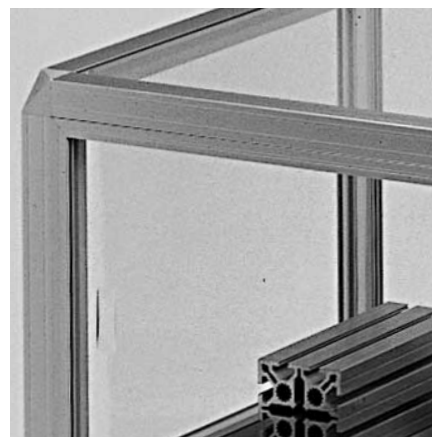


Profil przesuwny 30 x 15 Typ B05-1



Zastosowanie

Profil dobudowywany, z najlepszą przydatnością do izolacji, szklenia i drzwi przesuwnych- zatem wszędzie tam, gdzie poszukiwana jest estetyka i funkcjonalność. Ten profil przesuwny można dobudowywać na każdym profilu konstrukcyjnym bazy 50/30 mm. Profile z tworzywa sztucznego A39-55/B39-55 lub B39-35 można zamieszczać w celu polepszenia współczynnika poślizgu, jako redukujące rowek lub maskujące.



Dane techniczne

Powierzchnia profilu	=	1.80 cm ²
Masa	=	0.5 kg/m

Dane do zamówienia

Nr. do zamówienia

Profil przesuwny 50 x 15
Długość standardowa 5000 mm A05-1-00/5000

Profil przesuwny 50 x 15
docięte na wymiar A05-1-02-02/...

Dane techniczne

Powierzchnia profilu	=	1.18 cm ²
Masa	=	0.32 kg/m

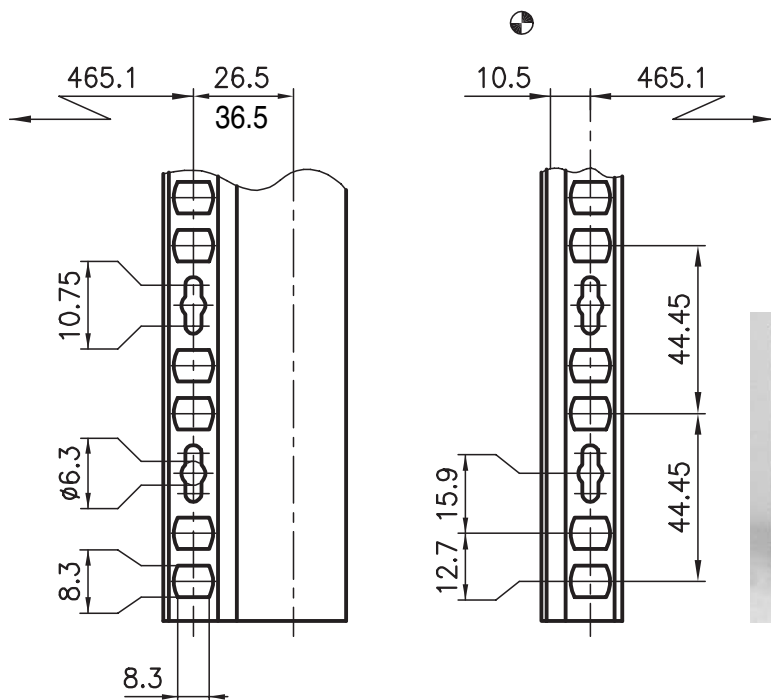
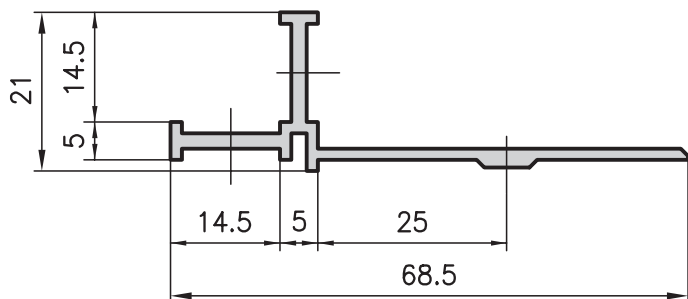
Dane do zamówienia

Nr. do zamówienia

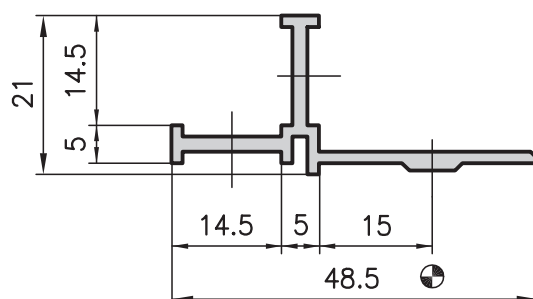
Profil przesuwny 30 x 15
Długość standardowa 5000 mm B05-1-00/5000

Profil przesuwny 30 x 15
docięte na wymiar B05-1-02-02/...

Profil dodatkowy-19" Typ A05-2



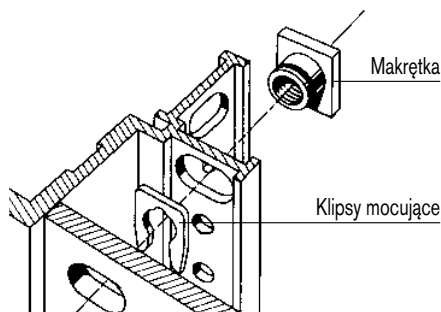
Profil dodatkowy-19" Typ B05-2



Zastosowanie

Ten dodatkowy profil do dobudowywania umożliwia przyjęcie 19" wstawki w zakresie elektroniki, pneumatyki i hydrauliki.

Ta specjalnie dziurkowana szyna pozwala się przykręcać na każdym profilu konstrukcyjnym bazy 50/30 mm. Z odpowiednimi odstępami można wykonywać montaż w 19"- technice. Pasujące wkładki z gwintem z trzymającymi sprężynami ułatwiają dobudowywanie tych modułów.



Dane techniczne

Powierzchnia profilu = 1.67 cm²
Masa = 0.5 kg/m

Dane do zamówienia Nr. do zamówienia

Profil dodatkowy-19"
Długość standardowa 5000 mm A05-2-00/5000

Profil dodatkowy-19"
docięte na wymiar A05-2-02-02/...

Dane do zamówienia Nr. do zamówienia

Klipsy mocujące H2-506
Makrętka specjalna M6 H2-504

Dane techniczne

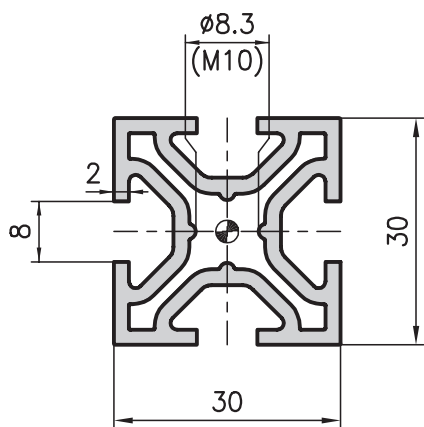
Powierzchnia profilu = 1.37 cm²
Masa = 0.4 kg/m

Dane do zamówienia Nr. do zamówienia

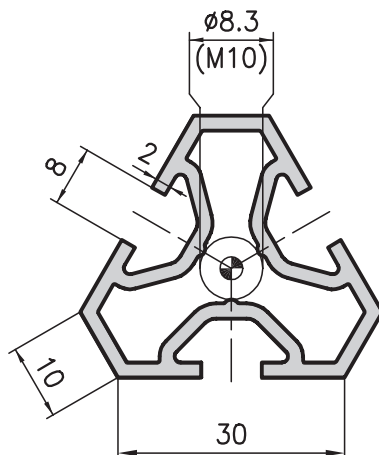
Profil dodatkowy-19"
Długość standardowa 5000 mm B05-2-00/5000

Profil dodatkowy-19"
docięte na wymiar B05-2-02-02/...

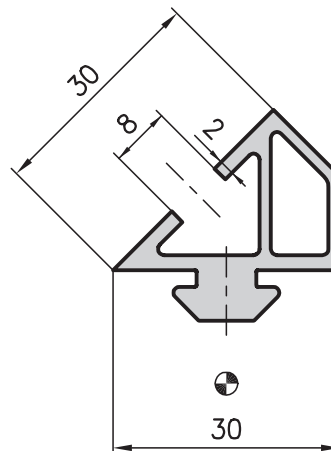
Profil podstawowy 30 x 30 Typ B01-1



Profil filarowy 30 x 120° Typ B01-4



Profil kątowy 30 x 45° Typ B19-3



Złączka-PVS nie może być wstawiana w obu tych profilach.

Zastosowanie

Mozliwy do wsunięcia w profile konstrukcyjne bazy 30 przy prostych konstrukcjach skośnych.

Zastosowanie

Te profile już od lat z powodzeniem są zamieszczane w budowie stoisk targowych i sklepowych. Dzięki zadawalającej stabilności zasadniczo znajdują zastosowanie jako pionowe profile filarowe.

Szczególą zaletą jest to, że dodatkowo środek o średnicy 8,3 mm stanowi prowadzenie gwintu M10-co znowu umożliwia przyjęcie nóżek i kółek zwrotnych dez dalszych akcesorii.



Dane techniczne

$I_{x,y}$	=	3.37 cm ⁴
$W_{x,y}$	=	2.22 cm ³
Powierzchnia profilu	=	3.71 cm ²
Masa	=	1.0 kg/m

Dane do zamówienia

Nr. do zamówienia

Profil podstawowy 30 x 30
Długość standardowa 5000 mm B01-1-00/5000

Profil podstawowy 30 x 30
docięte na wymiar B01-1-02-02/...

Obróbka dodatkowa Strona 28/29

Dane techniczne

$I_{x,y}$	=	3.51 cm ⁴
$W_{x,y}$	=	1.75 cm ³
Powierzchnia profilu	=	3.52 cm ²
Masa	=	1.0 kg/m

Dane do zamówienia

Nr. do zamówienia

Profil filarowy 30 x 120°
Długość standardowa 5000 mm B01-4-00/5000

Profil filarowy 30 x 120°
docięte na wymiar B01-4-02-02/...

Obróbka dodatkowa Strona 28/29

Dane techniczne

I_x	=	1.24 cm ⁴
I_y	=	1.14 cm ⁴
W_x	=	0.71 cm ³
W_y	=	0.67 cm ³
Powierzchnia profilu	=	2.21 cm ²
Masa	=	0.6 kg/m

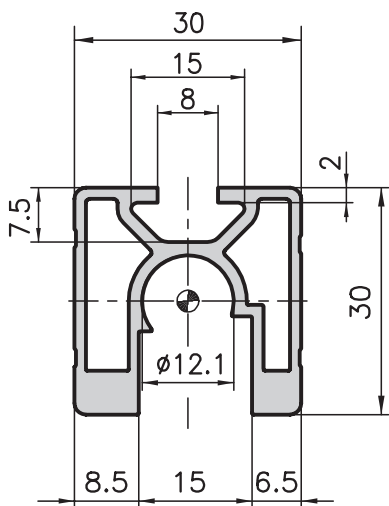
Dane do zamówienia

Nr. do zamówienia

Profil kątowy 30 x 45°
Długość standardowa 5000 mm B19-3-00/5000

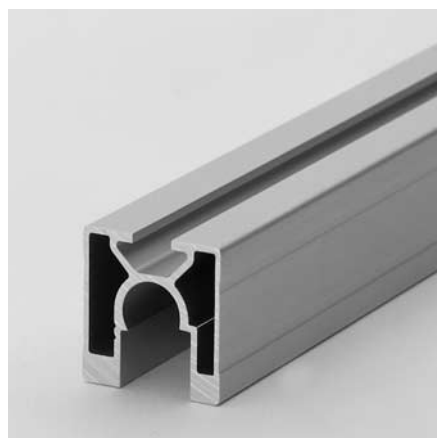
Profil kątowy 30 x 45°
docięte na wymiar B19-3-02-02/...

Profil do wózka jezdnego 30 x 30 Typ B10-3



Zastosowanie

Materiał wyjściowy do pojedynczego lub podwójnego wózka jezdnego (zobacz strona 103), również może być stosowany jako profil ramowy do przyjęcia grubych płaskich elementów.



Dane techniczne

I_x	=	3.17 cm ⁴
I_y	=	2.76 cm ⁴
W_x	=	2.09 cm ³
W_y	=	1.80 cm ³
Powierzchnia profilu	=	2.89 cm ²
Masa	=	0.8 kg/m

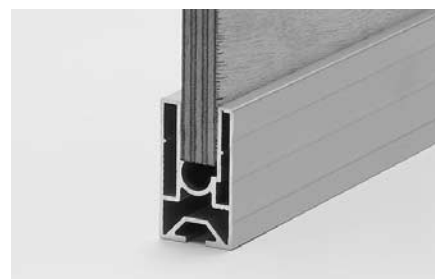
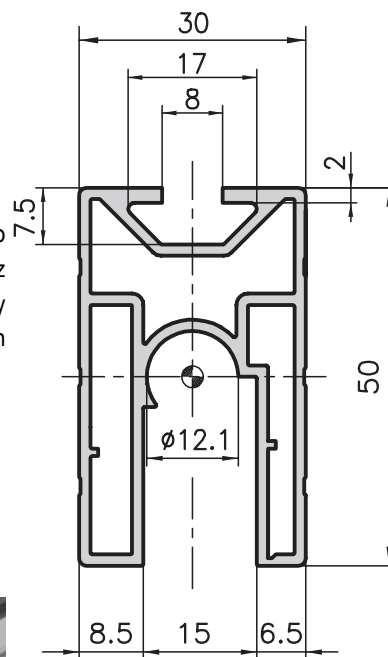
Dane do zamówienia Nr. do zamówienia

Profil do wózka jezdnego 30 x 30
Długość standardowa 5000 mm B10-3-00/5000

Profil do wózka jezdnego 30 x 30
docięte na wymiar B10-3-02-02/ ...

Obróbka dodatkowa Strona 28/29

Profil do wózka jezdnego 30 x 50 Typ B10-9



Dane techniczne

I_x	=	9.17 cm ⁴
I_y	=	4.51 cm ⁴
W_x	=	3.37 cm ³
W_y	=	2.98 cm ³
Powierzchnia profilu	=	3.94 cm ²
Masa	=	1.1 kg/m

Dane do zamówienia Nr. do zamówienia

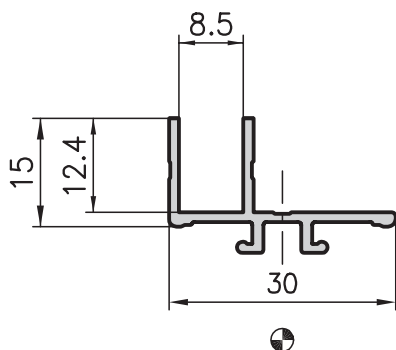
Profil do wózka jezdnego 30 x 50
Długość standardowa 5000 mm B10-9-00/5000

Profil do wózka jezdnego 30 x 50
docięte na wymiar B10-9-02-02/ ...

Obróbka dodatkowa Strona 28/29

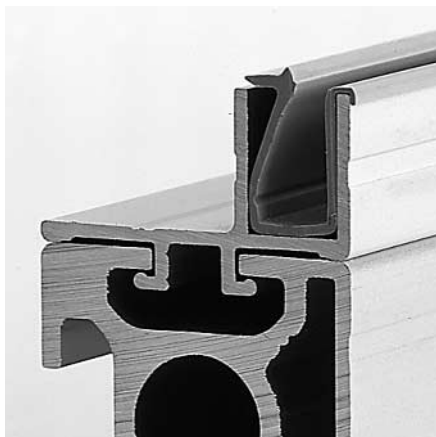


Profil oprawowy 30 x 15 Typ B05-7

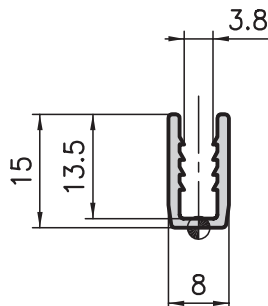


Zastosowanie

Dzięki niemu możliwe jest nadanie ładnej formy elementom płaskim. Różne grubości materiałów można wyrównywać przy pomocy profilu zaciskowego B39-45.



Profil zaciskowy-U 8 x 13.5 Typ B19-6

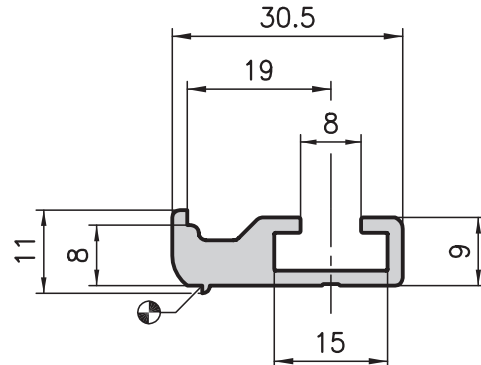


Zastosowanie

Profil specjalny do zaciskania siatki drucianej. Ten U- profil pasuje do wszystkich profili bazy 50,40 i 30.

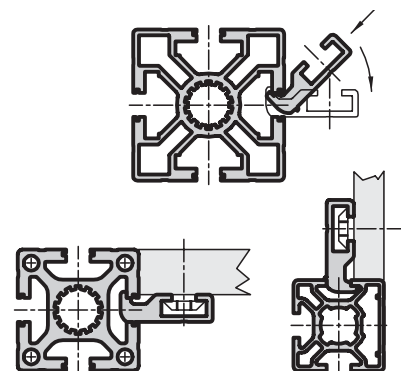
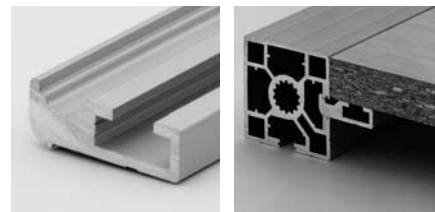


Profil zderzakowy 11 x 30.5 Typ B19-7



Zastosowanie

Ten profil zderzakowy pozwala na zaczepianie w 8 mm rowku profili konstrukcyjnych i służy do podparcia płyt stołu, półek, elementów płaskich itp.



Dane techniczne

Powierzchnia profilu = 0.91 cm²
Masa = 0.3 kg/m

Dane do zamówienia

Nr. do zamówienia

Profil oprawowy 30 x 15
Długość standardowa 5000 mm B05-7-00/5000

Profil oprawowy 30 x 15
docięte na wymiar B05-7-02-02/...

Dane techniczne

Powierzchnia profilu = 0.53 cm²
Masa = 0.14 kg/m

Dane do zamówienia

Nr. do zamówienia

Profil zaciskowy-U 8 x 13.5
Długość standardowa 5000 mm B19-6-00/5000

Profil zaciskowy-U 8 x 13.5
docięte na wymiar B19-6-02-02/...

Dane techniczne

Powierzchnia profilu = 1.62 cm²
Masa = 0.44 kg/m

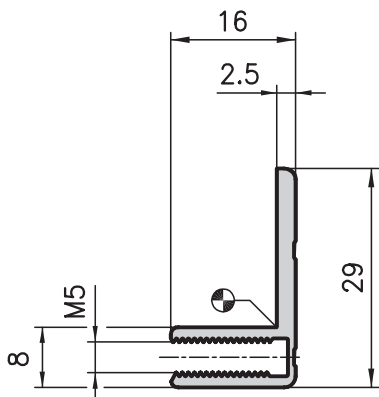
Dane do zamówienia

Nr. do zamówienia

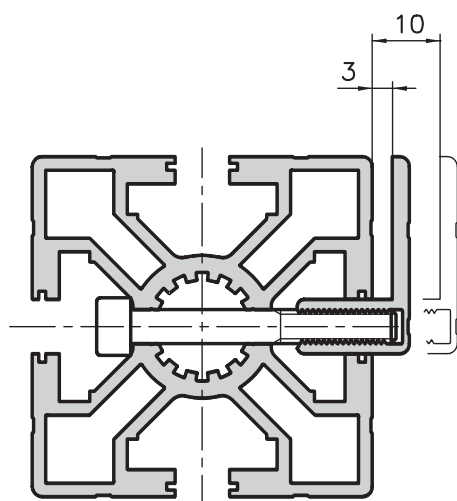
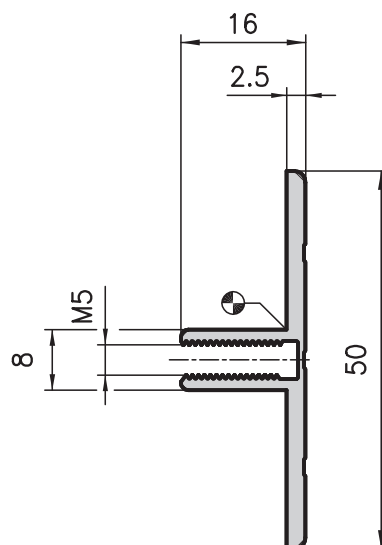
Profil zderzakowy
Długość standardowa 5000 mm B19-7-00/5000

Profil zderzakowy
docięte na wymiar B19-7-02-02/...

Profil dociskowy 16 x 29 Typ A05-6

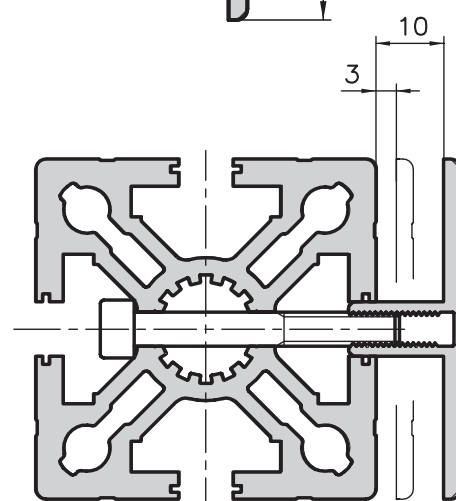


Profil dociskowy podwójny 16 x 50 Typ A05-7



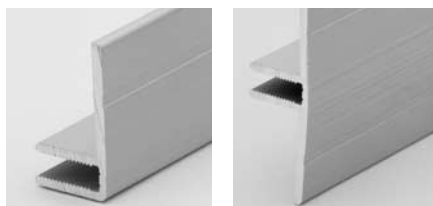
Zastosowanie

Dwa wręcz genialne profile do mocowania wszystkich rodzajów elementów płaskich. Można dodatkowo je wstawiać do wszystkich rowków profili bazy 50 i 40. Elementy płaskie dają się w prosty sposób mocować jednostronnie lub dwustronnie lub można wymieniać, i to bez demontażu konstrukcji nośnej.



Dane techniczne

Powierzchnia profilu = 1.18 cm²
Masa = 0.32 kg/m

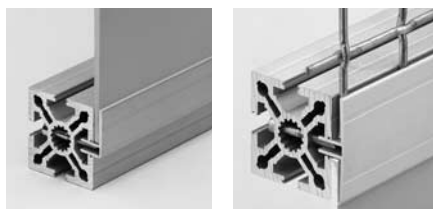


Dane techniczne

Powierzchnia profilu = 1.70 cm²
Masa = 0.46 kg/m

Dane do zamówienia Nr. do zamówienia

Profil dociskowy
Długość standardowa 5000 mm A05-6-00/5000
Profil dociskowy
docięte na wymiar A05-6-02-02/...
Obróbka dodatkowa Strona 28/29



Dane do zamówienia Nr. do zamówienia

Profil dociskowy podwójny
Długość standardowa 5000 mm A05-7-00/5000
Profil dociskowy podwójny
docięte na wymiar A05-7-02-02/...
Obróbka dodatkowa Strona 28/29