

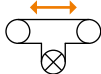
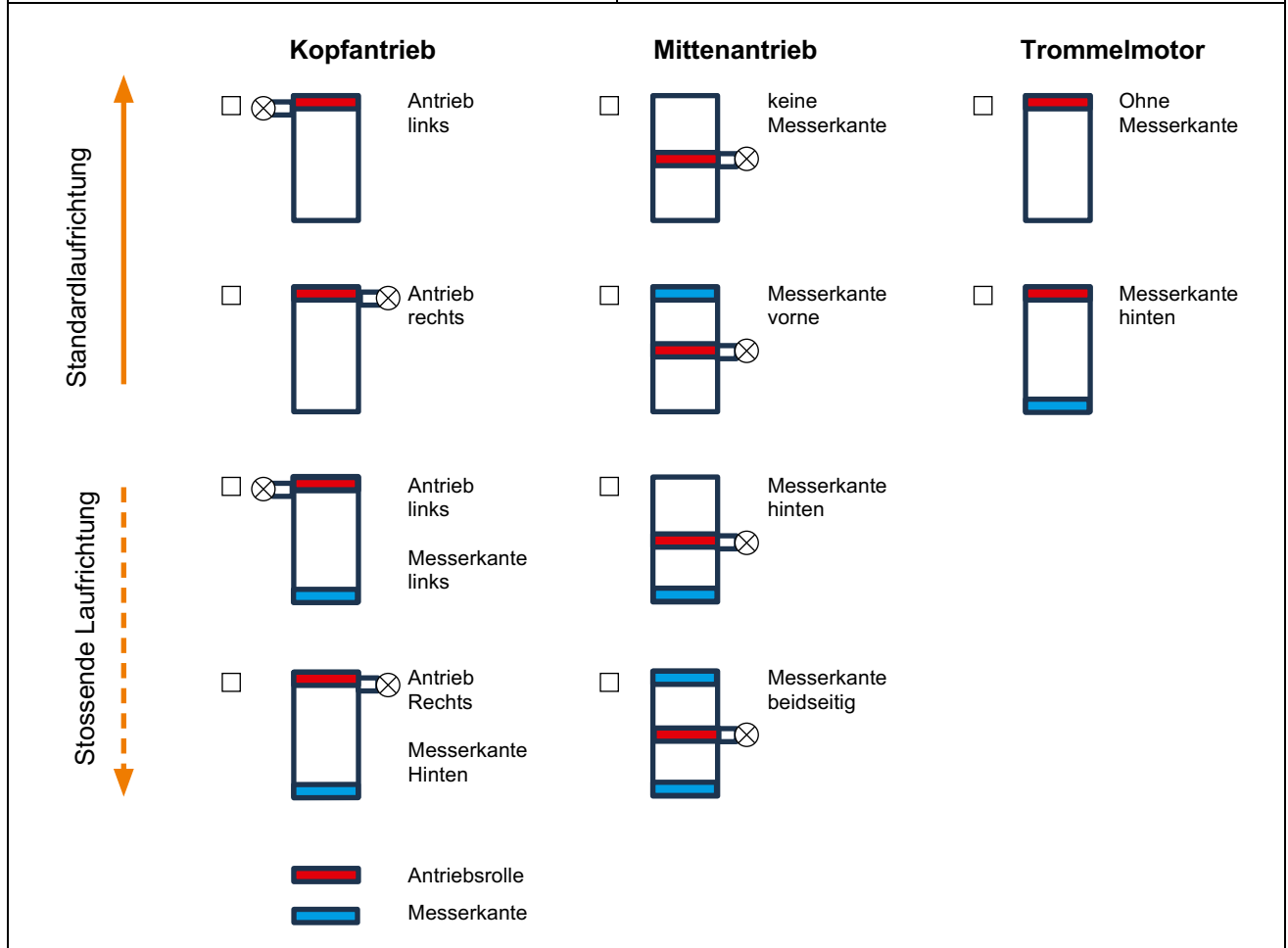


Gurtbandförderer



Kundendaten	
Firma:	Datum:
Ansprechpartner:	Telefonnummer:
E-Mail:	Angebotsabgabe:

Fördergut und Umgebungsbedingungen	
Fördergut:	Flächenlast [kg/m]
Abmasse L/B/H [mm]:	Gesamtlast max. [kg]
Gewicht pro Stück [kg]	Umgebungstemperatur[°C]:
Temperatur Fördergut [°C]:	
Beschreibung Fördergut und Umgebung (Verschmutzungen etc.):	

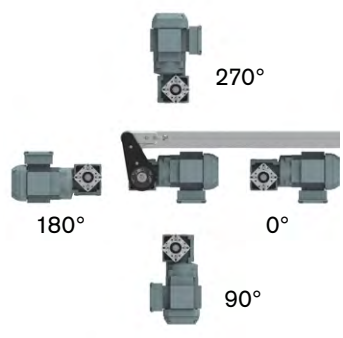
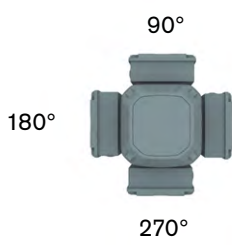
Gurtförderer		
Anzahl Förderer [Stück]:		
<input type="checkbox"/> ziehend 	<input type="checkbox"/> stossend 	<input type="checkbox"/> reversierend (nur bei Mittenantrieb) 
<input type="checkbox"/> Antrieb direkt	<input type="checkbox"/> Antrieb indirekt	



Gurtbandförderer

<p>Rahmenbreite [mm]:</p> 	<p>Förderlänge [mm]:</p> 
<p>Geschwindigkeit [m/min]</p> <input type="checkbox"/> konstant <input type="checkbox"/> regelbar von bis	<p>Gleitblech</p> <input type="checkbox"/> Stahl verzinkt (SVZ) <input type="checkbox"/> Edelstahl 1.4301
<p>Betriebsart:</p> <input type="checkbox"/> horizontal <input type="checkbox"/> steigend <input type="checkbox"/> stetiger Betrieb <input type="checkbox"/> Taktbetrieb <input type="checkbox"/> seitliches Be-/Entladen <input type="checkbox"/> Staubetrieb	<p>Bandeinlauf:</p> <input type="checkbox"/> Umlenkrolle (Ø 50 mm) <input type="checkbox"/> 1 x Messerkante (Ø 16 mm) (Bandauslauf) <input type="checkbox"/> 2 x Messerkante (Ø 16 mm) (Bandeinlauf und Bandauslauf => nur bei Mittenantrieb möglich)


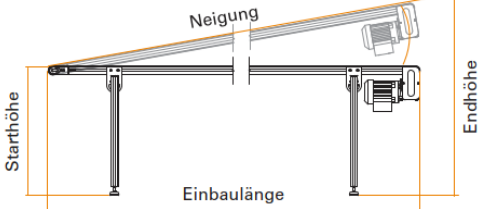

Antrieb	
<p>Motor:</p> <input type="checkbox"/> SEW <input type="checkbox"/> Nord <input type="checkbox"/> ohne Motor (Flansch mit SEW und Nord-Lochbild im Lieferumfang dabei)	<p>Optionen:</p> <input type="checkbox"/> Montageblech <input type="checkbox"/> Box mit EIN/AUS <input type="checkbox"/> Box mit Not-Halt <input type="checkbox"/> Frequenzumrichter <input type="checkbox"/> Fremdlüfter <input type="checkbox"/> Thermische Überwachung

Motorposition	
<p>Winkelstellung Motor:</p>  <input type="checkbox"/> 0° <input type="checkbox"/> 90° <input type="checkbox"/> 180° <input type="checkbox"/> 270°	<p>Winkelstellung Klemmkasten:</p>  <input type="checkbox"/> 0° <input type="checkbox"/> 90° <input type="checkbox"/> 180° <input type="checkbox"/> 270°

Gurt			
<input type="checkbox"/> adhäsiv <input type="checkbox"/> staufähig <input type="checkbox"/> schnittfest	<input type="checkbox"/> chemisch beständig <input type="checkbox"/> Öl beständig <input type="checkbox"/> UV beständig	<input type="checkbox"/> lebensmittelecht <input type="checkbox"/> elektrisch leitfähig	<input type="checkbox"/> Kante geschnitten <input type="checkbox"/> Kante versiegelt
<input type="checkbox"/> Sonstiges:			

Gurtbandförderer

Seitenführung		
<input type="checkbox"/> ohne	<input type="checkbox"/> fixe Höhe Seitenführung: [mm] (max. Höhe: 50mm)	<input type="checkbox"/> Einstellbar: Höhe Seitenführung: [mm] <input type="checkbox"/> PVC-U schwarz <input type="checkbox"/> Edelstahl
<input type="checkbox"/> beidseitig	<input type="checkbox"/> einseitig links (Förderrichtung)	<input type="checkbox"/> einseitig rechts (Förderrichtung)
Bemerkung:		

Unterbau		
<input type="checkbox"/> ohne <input type="checkbox"/> H-Förmig <input type="checkbox"/> Breit H-Förmig <input type="checkbox"/> Zentral		
		
Höhe Band: [mm]		
<input type="checkbox"/> mit Stellfüßen <input type="checkbox"/> mit Lenkrollen <input type="checkbox"/> mit Befestigungswinkel		
		
Bemerkung:		

Zusätzliche Notizen (Funktionsbeschreibung, Zusatzausstattungen):

Geprüft:

Datum und Kurzzeichen Verkauf: _____