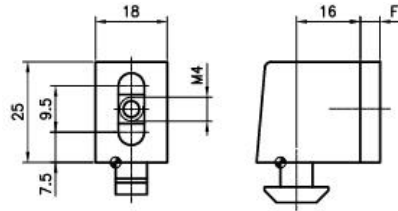


## Verschraubt oder geklemmt in den Profilen

### Uniblöcke (PA-GF schwarz)

flexible und einfach montierbar,  
Distanzplättchen aufklippbar

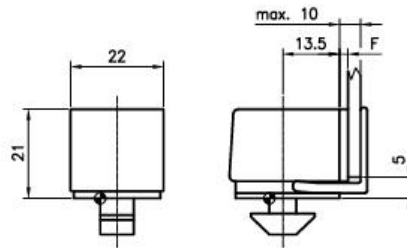


**Hinweis:** Loch-Ø mit Senkscheiben  
etwas grösser wählen als normal:

- M5 → Ø 6.5
- M6 → Ø 8
- M8 → Ø 10

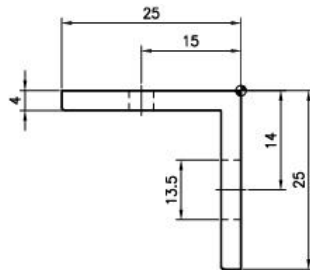
### Klemmblöcke (PA-GF schwarz)

flexible und einfach montier und  
demontierbar ohne Werkzeug  
Spalt zwischen Fläche und Profil 5mm!!  
Auch mit UV-Beständigkeit erhältlich. (grau)



### Alu-Befestigungswinkel

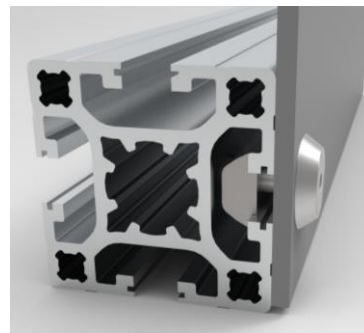
Stabile und formschlüssige Verbindung  
demontierbar, Winkel mit Schlitz,  
mit Bohrung oder Gewinde erhältlich



## Verschraubt oder geklemmt in den Profilen

### Uniblöcke (PA-GF schwarz)

flexible und einfach montierbar,  
Distanzplättchen aufklippsbar



### Klemmblöcke (PA-GF schwarz)

flexible und einfach montier und  
demontierbar ohne Werkzeug  
Spalt zwischen Fläche und Profil 5mm!!  
Auch mit UV-Beständigkeit erhältlich. (grau)



### Alu-Befestigungswinkel

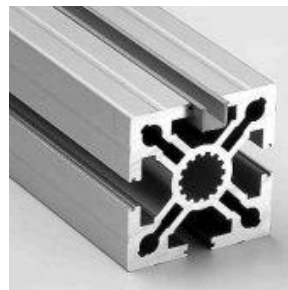
Stabile und formschlüssige Verbindung  
demontierbar, Winkel mit Schlitz,  
mit Bohrung oder Gewinde erhältlich



## In der Nut eingelegt

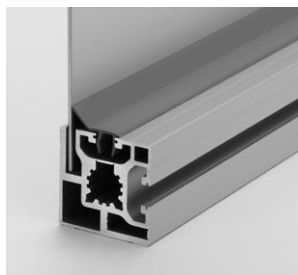
### **Nutenreduzierprofile** (PVC grau)

einfach montierbar, keine Schrauben,  
aufwendige Demontage, für Dicken 1-6mm erhältlich



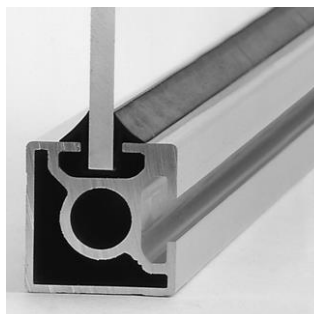
### **Zusatznuten mit Stützprofil** (PVC grau)

aufwendige Demontage, fester Halt in Nute, kein Klappern  
spaltfreier Abschluss (+/-dicht), kleiner Absatz zum Profil  
für max. 4mm Dicke Elemente



### **U-Dichtprofil** (Kautschuk)

Dicke 3-5mm  
Aufwendigere Montage, dicht, kein Klappern,  
ölbeständig, (ungeeignet für Gitter)



## In der Nut eingelegt

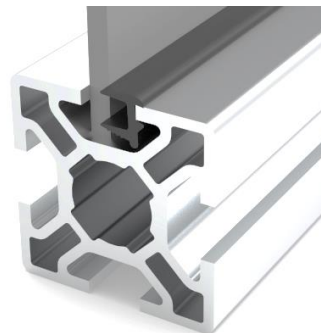
### **Klemmprofile** (Alu, eloxiert)

Montage von hinten durch Profile mit Bohrungen,  
für Dicken -10mm, kein Gewinde schneiden nötig  
doppelt oder einseitig lieferbar



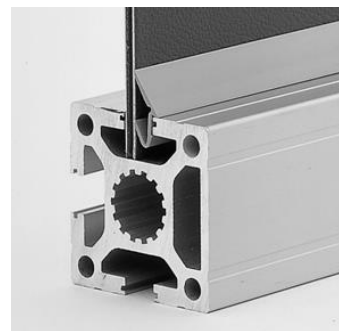
### **Klemm-Dichtprofil** (Kautschuk)

Einfache Montage, fester Halt in Nute, kein klappern  
spaltfreier Abschluss (+/-dicht), unterschiedlicher Look L+R  
für Basis 50,45, 40er und 30er Profile  
zu den Flächendicken 3 / 4 / 5mm



### **Keilprofil**

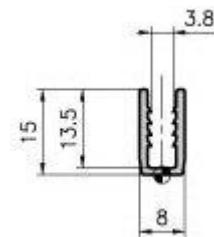
Dicke 3-6mm  
Aufwendigere Montage, dicht, kein klappern,  
ölbeständig, ungeeignet für Gitter



## In der Nut eingelegt

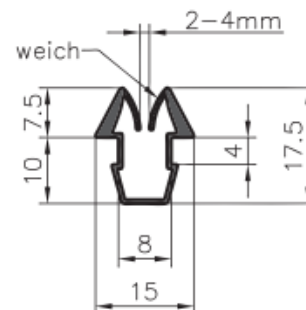
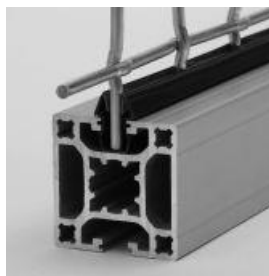
### U-Klemmprofile (Alu, eloxiert)

Für die Montage von Stahldrahtgitter für Dicken 4mm, kann in Gehrung geschnitten werden, für alle Profilquerschnitte gängig



### Einfassprofil (PVC-Kautschuk)

Für die Montage von Stahldrahtgitter + Paneele für 50/40er Profile, 2 Komponenten verhindern ein Klappern des Gitters



### Abdeckprofil (Alu, eloxiert)

Einfache Montage durch Einclipsen, 2 Einrastpunkte, für die Klemmung von 2mm und 4mm, keine Schrauben nötig

