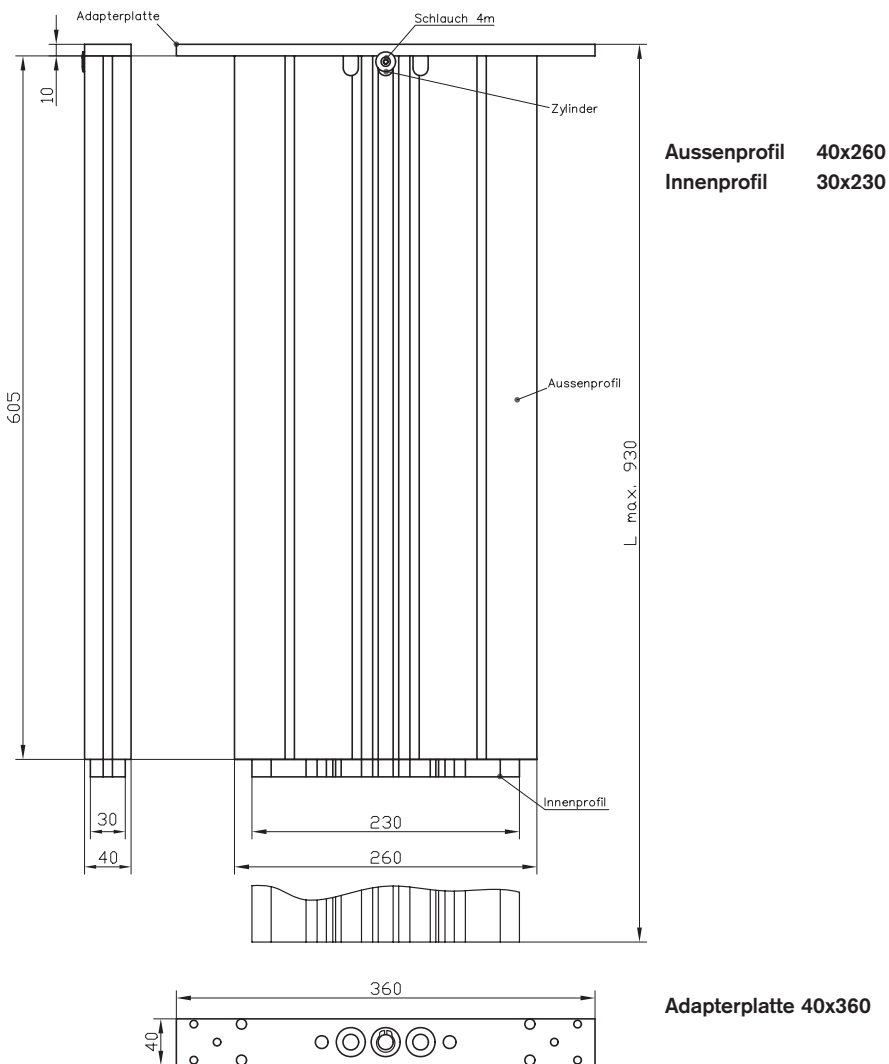




**Hydraulisches
Hubsäulen-
system von
KANYA mit
Handkurbel oder
elektrischem
Antrieb**

Hubsäule LH



Aussenprofil 40x260
Innenprofil 30x230

Adapterplatte 40x360



Technische Angaben

Traglast max. 1'500 N pro Hubsäule (mit einem Zylinder)

Eingefahrene Länge 630 mm

Hub bis 300 mm (ausgefahrene Länge 930 mm)

Material: Aluminium, farblos eloxiert

Andere Längen und erweitertes Zubehörsortiment sowie zusätzliche Zylinder pro Hubsäule auf Anfrage

Anwendung

Für höhenverstellbare Tische bzw. als Hubsystem für Anlagen jeder Art. Systemlast abhängig von Anzahl Hubsäulen sowie den in den Hubsäulen verwendeten hydraulischen Zylindern.

Die Hubsäule (sowohl Aussen- als auch Innenprofil) verfügt über 8 mm Nuten, an welche alle KANYA-Baukastenprofile einfachst angebaut werden können.

Lieferumfang Hubsäule

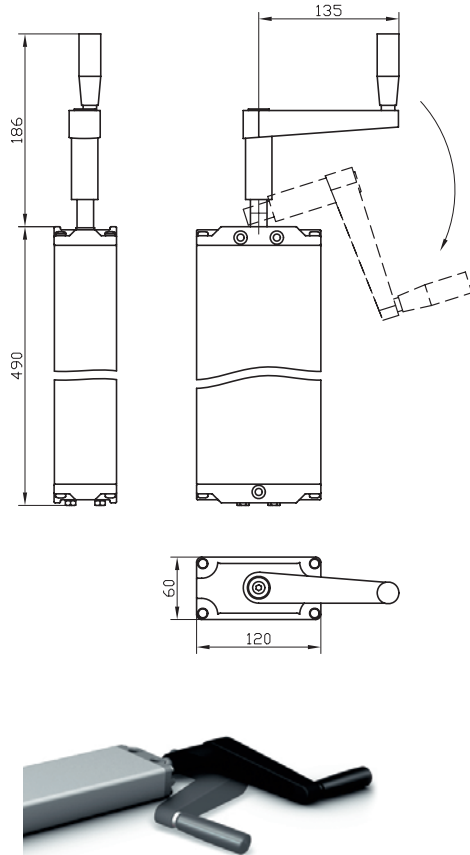
komplett montiert bestehend aus:

- 1 Alu-Aussenprofil 40x260 mm
- 1 Alu-Innenprofil 30x230 mm
- 1 Adapterplatte Alu
- 1 Zylinder inkl. Schlauch (4m)
- Satz Befestigungselemente
- Montageanleitung

Bestellangaben

Bestellangaben	Bestellnummer
Hubsäule komplett	LH1-0
Zusätzlich:	
Pumpe mit Handkurbel	LH1-60
Pumpe mit el. Antrieb	LH1-61
Beispiel:	
Bestellangaben für einen Tisch gem. Abbildung auf Titelseite mit elektrischem Antrieb	
2 x Hubsäulen komplett Typ LH1-0	
1 x Pumpe mit el. Antrieb Typ LH1-61	
Zusätzlich Alu-Profil für Querstreben, Tischblatt und Tischfuss (mit Rollen oder Stellfüßen)	

Pumpe mit Kurbel

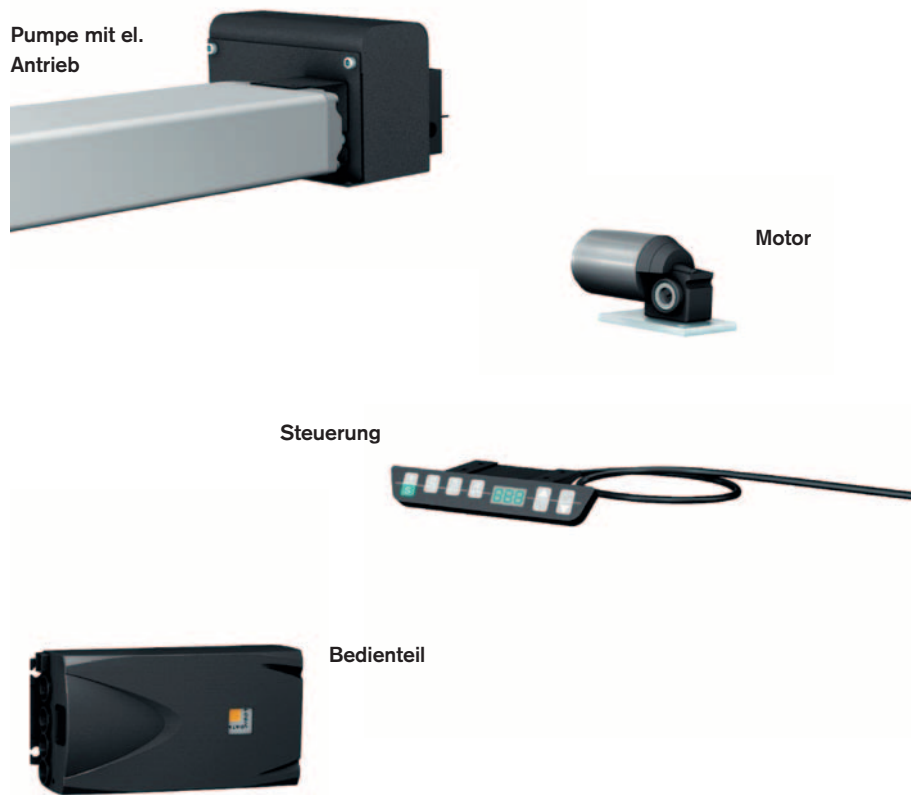


Lieferumfang Pumpe mit Kurbel

- 1 Pumpe
- 1 Kurbel montiert
- Bedienungsanleitung

Bestellangaben	Bestellnummer
Pumpe mit Handkurbel (klappbar)	LH1-60

Pumpe mit elektrischem Antrieb



Lieferumfang Pumpe mit elektr. Antrieb

- 1 Pumpe
- 1 Motor
- 1 Steuerung mit 4 Speicherplätzen
- 1 Bedienteil
- Kabelsatz
- Montage- und Bedienungsanleitung

Bestellangaben	Bestellnummer
Pumpe mit Handkurbel (klappbar)	LH1-61

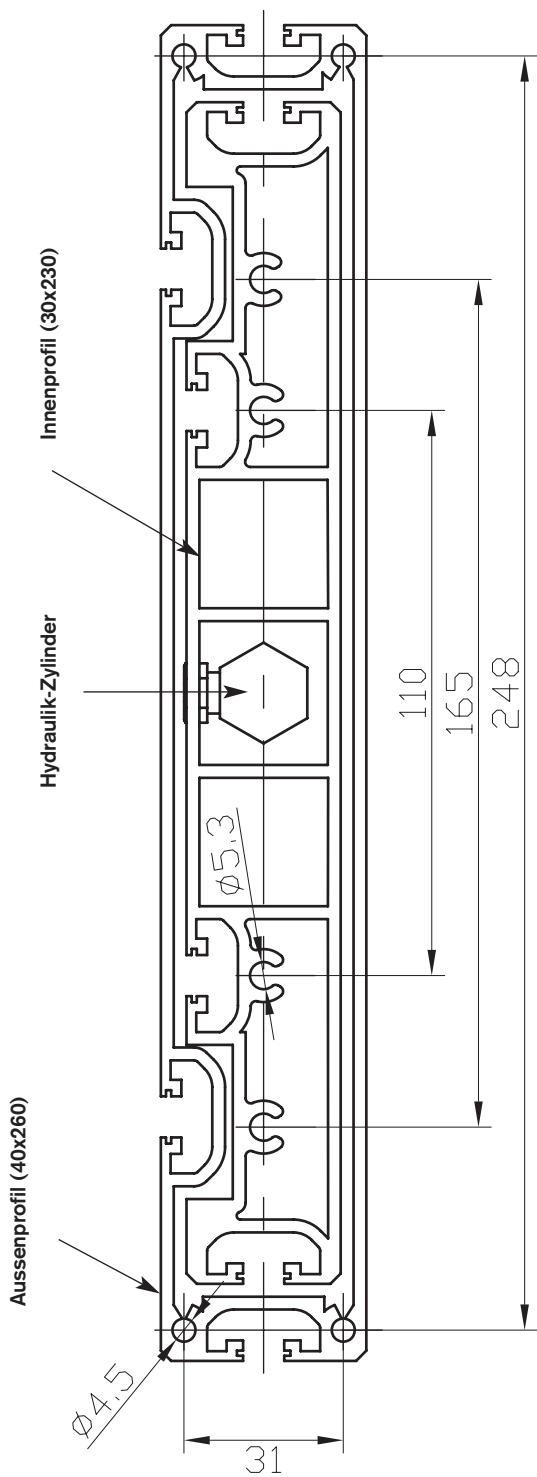
Optionales Zubehör

Um 2 Hubsäulen stabil miteinander zu verbinden, empfehlen wir KANYA-Standardprofile mit mindestens 2 Verbindern/Seite.

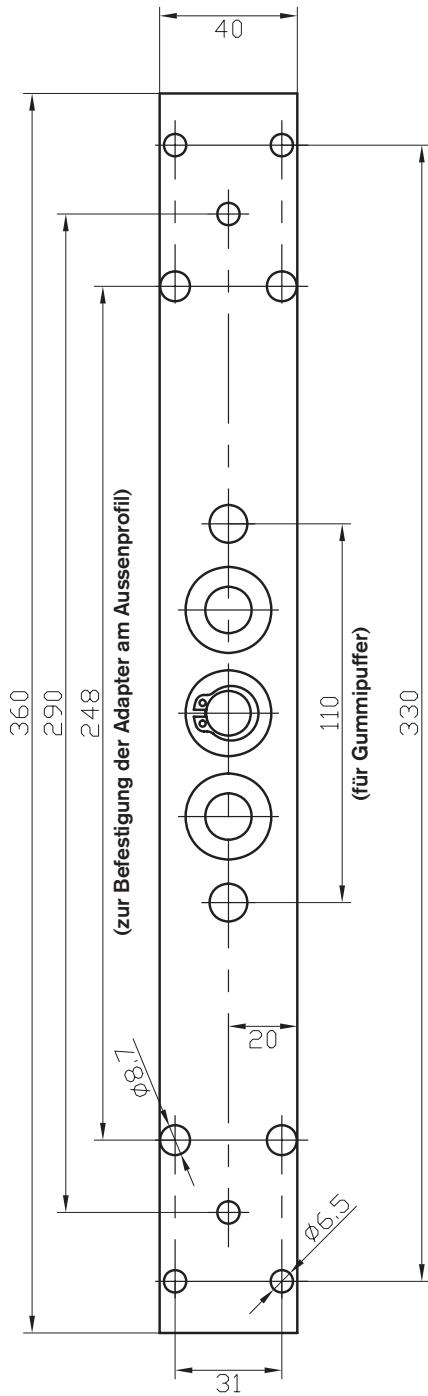
Beispiel: 40x80 Softlineprofil Type C10-3-20-20/Länge (zwischen den Hubsäulen) und mit 4 Verbindern Typ C20-10.

Fussprofile erhöhen die Standfestigkeit eines Tisches und ermöglichen einen Abschluss gegen den Boden, eventuell mit Stellfüßen, um allfällige Bodenunebenheiten ausgleichen zu können.

Aussen- und Innenprofile



Adapterplatte



Impressionen



Hubsäule mit Fussprofil und Rollen



Verbindungsschlauch von Zylinder zu Pumpe



Profiloberfläche mit Rippen



Bedienteil mit Steuerung



A VENTOR SICHERHEITSSYSTEME – AUTOMATISIERUNG
 Falkenau 11
 A-4690 Schwandenstadt
 Tel: +43 (0)7673 80511-0
 Fax: +43 (0)7673 80511-40
 Internet: www.ventor.at

B MAM S.A.
 Industrie/Automation
 Rue de la Station 9–11
 B-1435 Mont St. Guibert
 Tel: +32-10/657 012
 Fax: +32-10/658 791
 e-mail: m.a.m.industrie@skynet.be

BR ABG – INDUSTRIA COMERCIO LTDA.
 Av. das Araucárias, 509 – Barigüi
 CEP 83707-000
 Araucária-Paraná-Brasil
 Tel: +55-41/643 1384
 Fax: +55-41/643 3628
 Internet: www.kanya.com.br

CZ VISIMPEX a.s.
 Seifertova 33
 CZ-750 02 Přešov
 Tel: +420 581 808 134
 Fax: +420 581 808 515
 Internet: www.kanya.cz

SK
 Tel: +420 581 808 134
 Fax: +420 581 808 515
 Internet: www.kanya.cz

D Nord PLZ 1,2,3,4,5 DRECKSHAGE GMBH & CO. KG
 Walter-Werning-Straße 7
 D-33699 Bielefeld
 Tel: +49-521/92 59-0
 Fax: +49-521/92 59 289
 Internet: www.dreckshage.de

D Süd PLZ 0,6,7,8,9 KANYA DEUTSCHLAND GMBH
 Meußeldorferstraße 25
 D-95615 Marktredwitz
 Tel: +49-9231/603 860
 Fax: +49-9231/603 861
 Internet: www.kanya-deutschland.de

DK JJ MECHATRONIC AS
 Industriparken 17
 DK-4450 Jyderup
 Tel: +45-59/25 81 00
 Fax: +45-59/25 81 01
 Internet: www.jjas.dk

ESP IBALTEC SISTEMAS, S.L.
 C/. Josep Soler, 74-76 bjs.
 E - 08310 ARGENTONA (Barcelona)
 Tel: +34-93/756 11 53
 Fax: +34-93/797 40 34
 Internet: www.ibaltec.com

F BERNAY AUTOMATION S.A.
 B.P. 451-1, Rue de Menneval
 F-27304 Bernay Cedex
 Tel: +33-232/473 510
 Fax: +33-232/430 188
 Internet: www.bernay-automation.com

GB THINKING SPACE SYSTEMS Ltd.
 Unit 2, The Quadrangle
 Abbey Park Industrial Estate
 Romsey
 Hampshire SO51 9DL, UK
 Tel: +44-(0)1794/51 66 33
 Fax: +44-(0)1794/51 66 32
 Internet: www.kanya-uk.co.uk

I TECNO-CENTER S.R.L.
 C.so Lombardia, 41
 I-10078 Venaria Reale (TO)
 Tel: +39-011/455 11 21
 Fax: +39-011/455 75 95
 Internet: www.tecno-center.it

IL CONLOG LTD.
 7 Leshem St.
 P.O. Box 3571
 IL-Petach-Tikva 49134
 Tel: +972-3/926 95 95
 Fax: +972-3/923 33 67
 Internet: www.conlog.co.il

J MIWA CO. LTD.
 No. 632, SEKO 2-chome
 Moriyama-ku
 J-Nagoya 463 0068
 Tel: +81-52/795 60 11
 Fax: +81-52/795 33 66
 Internet: www.miwa-inc.co.jp

NL TEVEL COMPONENTS BV
 Endepoelstraat 4
 NL-6942 GL Didam
 Tel: +31-(0)316/342 815
 Fax: +31-(0)316/343 086
 Internet: www.tevel.nl

PL TABAL Sp. J.
 ul. Energetyków 14
 PL-20-468 Lublin
 Tel: +48-(0)81/749 09 11
 Fax: +48-(0)81/749 01 28
 Internet: www.tabal.pl

RC Chongqing HOLJE Precision Machinery Co., Ltd
 Yubai district Lianglu
 Industry park G52-1/01-2
 401120 Chongqing, China

RO ARDACO TEHNIC METAL
 Str. V. Barbusii Nr 1
 115100 Campulung ROMANI
 Tel: +40 248 533 436
 Mobile: +40 743 052 050
 Fax: +40 248 533 436
 Internet: www.ardacometal.ro

RU SERVOTECHNICA ZAO
 22, Vyborgskaya str.
 125130 Moscow, Russia
 Tel: +07 495/797 8866
 Fax: +07 495/450 0043
 Internet: www.servotechnica.ru

S EIE MASKIN AB
 Box 7
 124 21 Bandhagen
 Tel: +46-8/727 88 00
 Fax: +46-8/727 88 99
 Internet: www.eie.se

TN HR-Engineering sàrl
 GP1, route de Sousse Km24
 TN-8012 Foundouk Jédid
 Tel: +216 72 399 106
 Fax: +216 72 399 106
 Internet: www.hrengineering-tn.com

USA A-LINE CORPORATION
 1303 Upper Asbury Ave
 Charlotte NC 28206 – USA
 Tel: 01-704/332-1059
 Fax: 01-704/332-4729
 Internet: www.aline1.com

KANYA-Messebau-Partner weltweit
 Lüdemann & Co.
 Internationaler Messebau
 Gilcherweg 21
 D-22851 Norderstedt
 Tel: +49-40/524 3405
 Fax: +49-40/524 3258

Hauptsitz

KANYA AG/SA/Ltd. | Neuhofstrasse 9 | CH-8630 Rüti | Schweiz
 Tel.: +41 (0)55 251 58 58 | Fax: +41 (0)55 251 58 68 | info@kanya.com | www.kanya.com

Höchste Flexibilität

dank unserem multifunktionalen Profil- und Rohr-Verbindungs-System. Den Anwendungsmöglichkeiten sind fast keine Grenzen gesetzt.

Innovative Systemlösungen

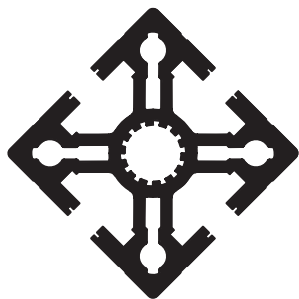
basierend auf unserer über 35-jährigen Erfahrung mit unzähligen realisierten Anwendungen und fachkundiger Beratung.

Kurze Lieferzeiten

dank unserem umfangreichen Lager an Profilen, Rohren und Zubehörartikeln können wir kurze Lieferfristen einhalten.

Beste Service- und Qualitätsstandards

basierend auf optimierten Prozessen, selbst entwickelten IT-Systemen und gut ausgebildeten Mitarbeitern.



Connecting Solutions

Kanya AG/SA/Ltd.
Neuhofstrasse 9
CH-8630 Rüti
Schweiz

Telefon +41 (0)55 251 58 58
Telefax +41 (0)55 251 58 68

e-mail info@kanya.com
Internet www.kanya.com
3D-Download www.kanyaparts.com

Nachdruck, auch auszugsweise, nur mit Genehmigung der KANYA AG, Schweiz. Änderungen vorbehalten.
Copyright KANYA AG, Schweiz

ISO 9001: 2008